

Подставка с выдвижной скамьей

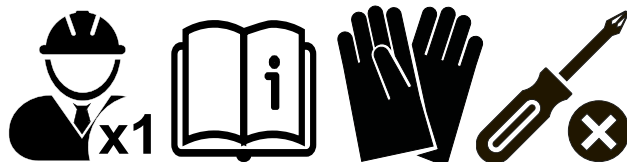
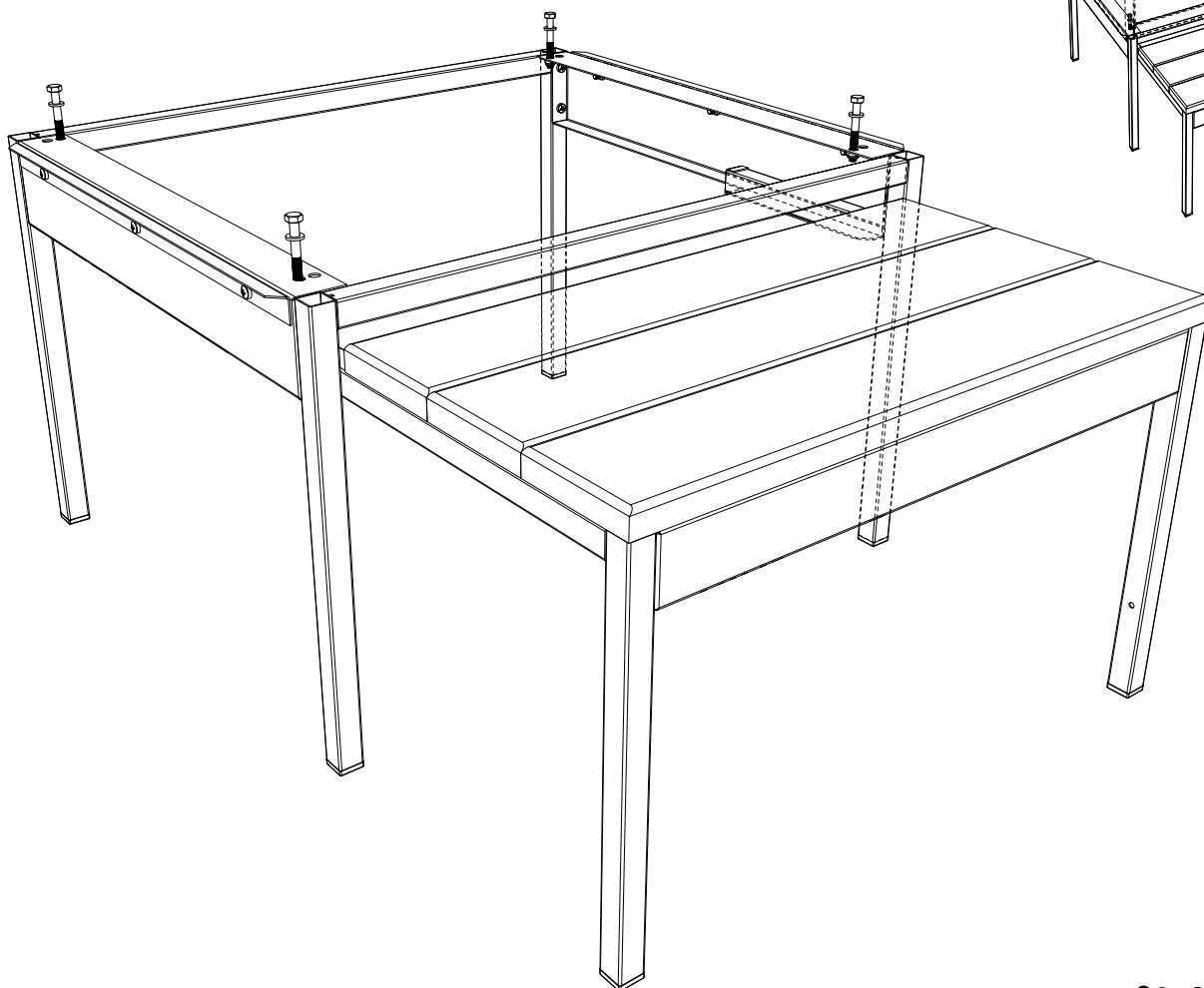
LS-21/22/24

LS-21-50

LS-21-60

LS-21-80

ПРОМЕТ **30** ЛЕТ

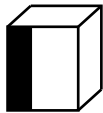
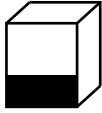
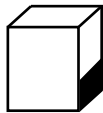
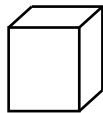


# ПАСПОРТ ИЗДЕЛИЯ

## 1. НАЗНАЧЕНИЕ

Подставка с выдвижной скамьей предназначена для установки на нее шкафов серии LS и использования на торговых и промышленных предприятиях, в спортивных центрах, школах.

## 2. ТЕХНИЧЕСКИЕ ХАРАКТЕРИСТИКИ

Модель	 mm	 mm	 mm	 kg*
<b>LS-21/22/24</b>	<b>360</b>	<b>575</b>	<b>500/770**</b>	<b>6.1</b>
<b>LS-21-50</b>	<b>360</b>	<b>500</b>	<b>500/770**</b>	<b>5.8</b>
<b>LS-21-60</b>	<b>360</b>	<b>600</b>	<b>500/770**</b>	<b>6.4</b>
<b>LS-21-80</b>	<b>360</b>	<b>800</b>	<b>500/770**</b>	<b>7.4</b>

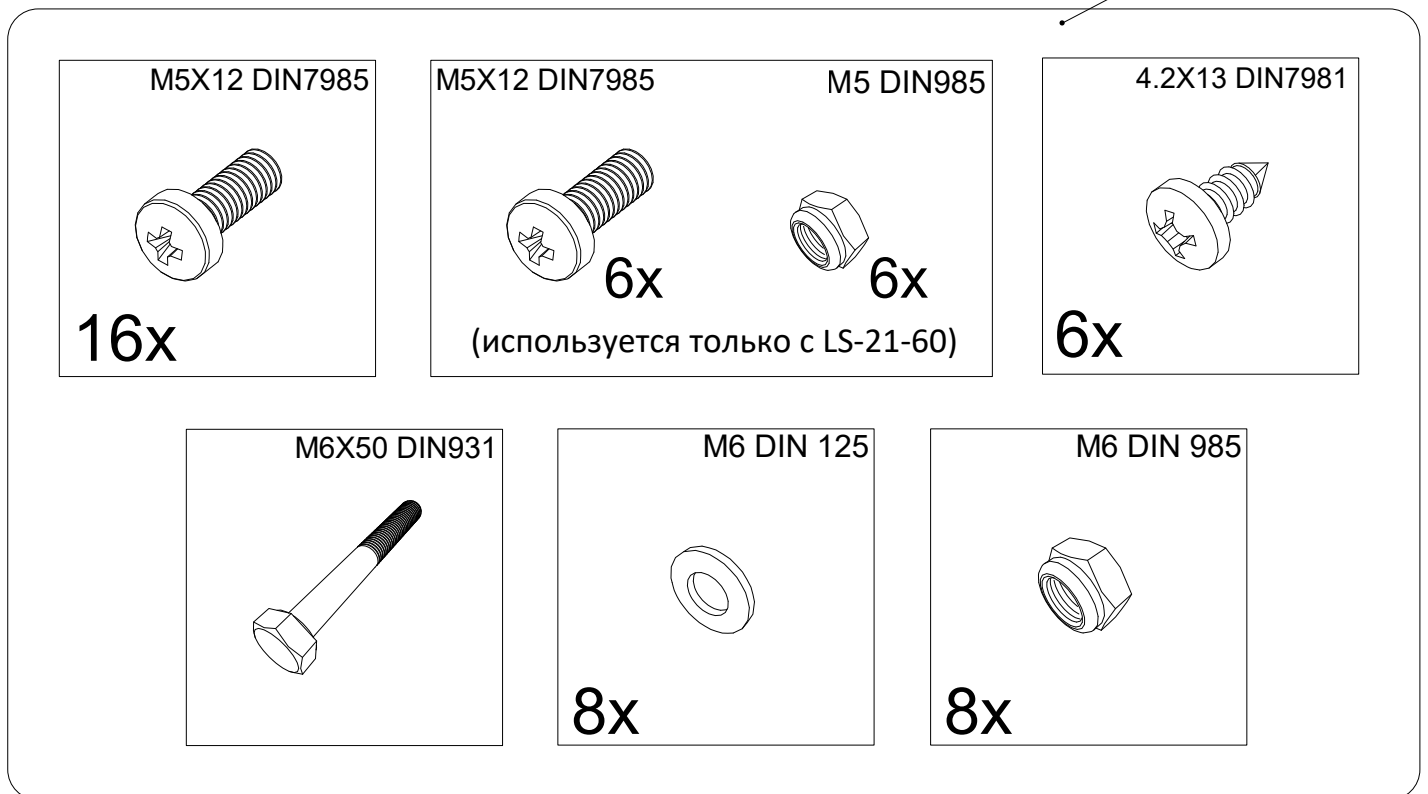
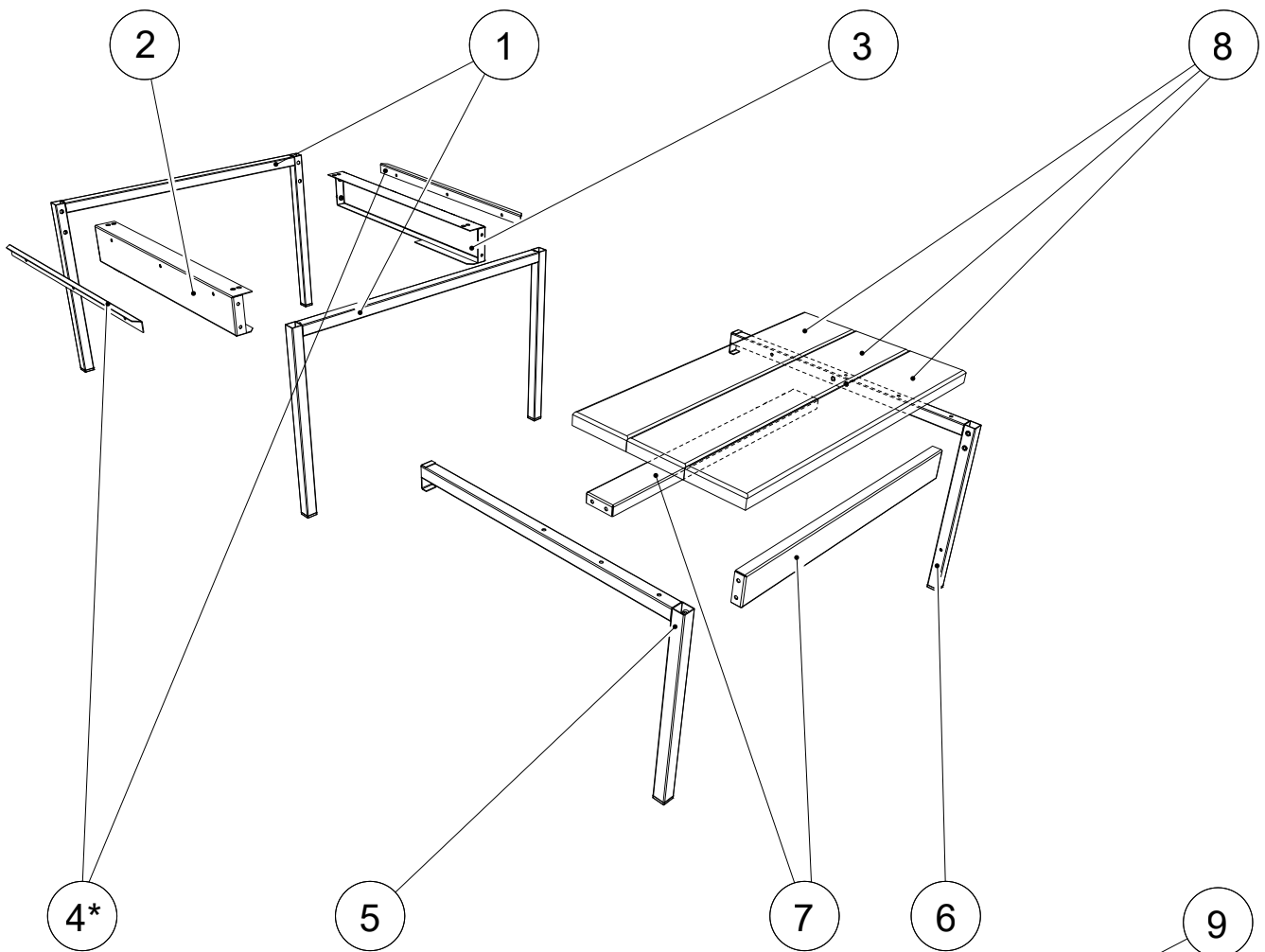
\* - допустимое отклонение +/- 10%

\*\* - габарит в выдвинутом положении скамьи

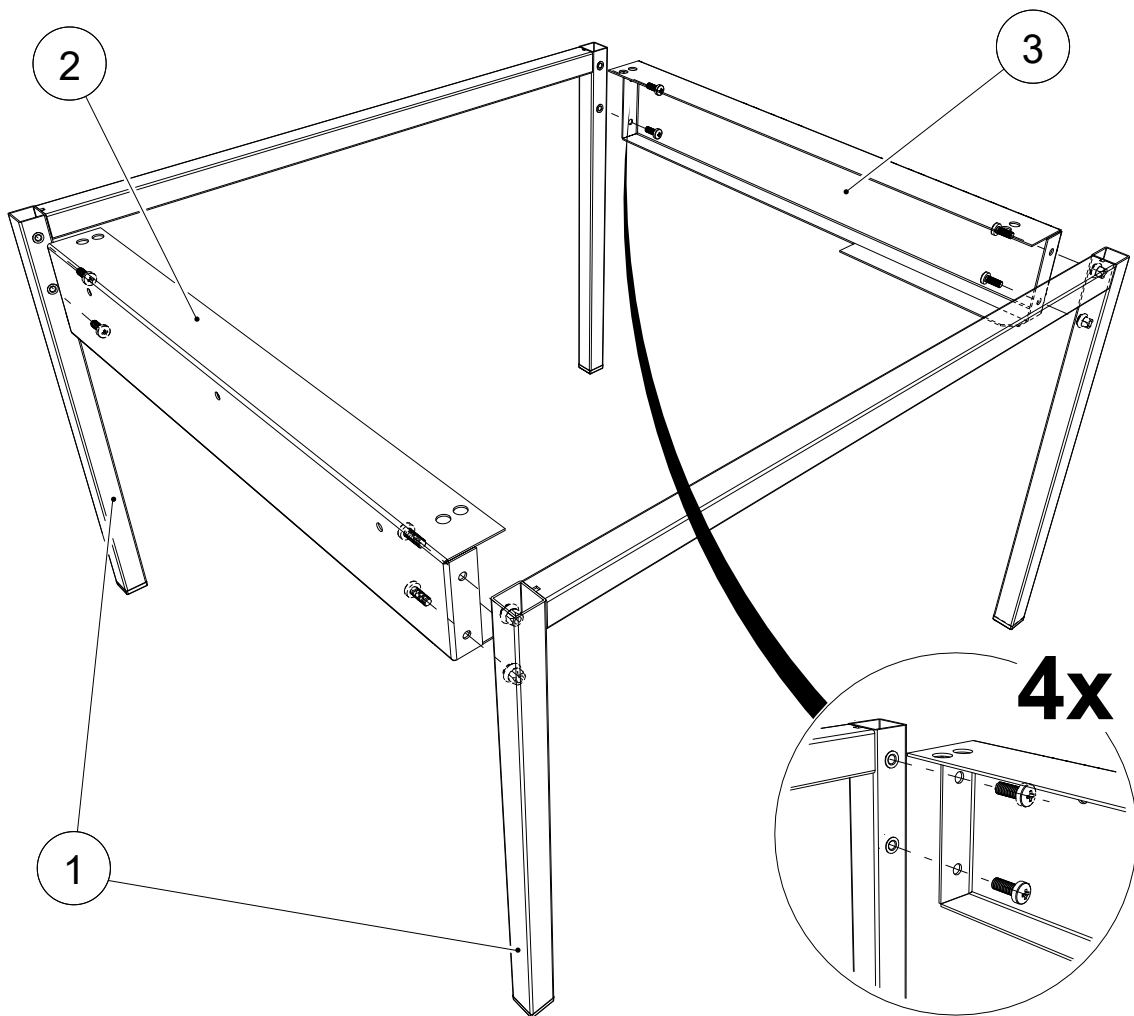
## 3. КОМПЛЕКТ ПОСТАВКИ

№	Наименование	Кол-во шт.	№	Наименование	Кол-во шт.
<b>1</b>	Опора подставки	2	<b>5</b>	Опора скамьи левая	1
<b>2</b>	Боковина подставки левая	1	<b>6</b>	Опора скамьи правая	1
<b>3</b>	Боковина подставки правая	1	<b>7</b>	Перекладина скамьи	2
<b>4</b>	Планка (используется только с LS-21-60)	2	<b>8</b>	Настил	3
			<b>9</b>	Комплект фурнитуры	1

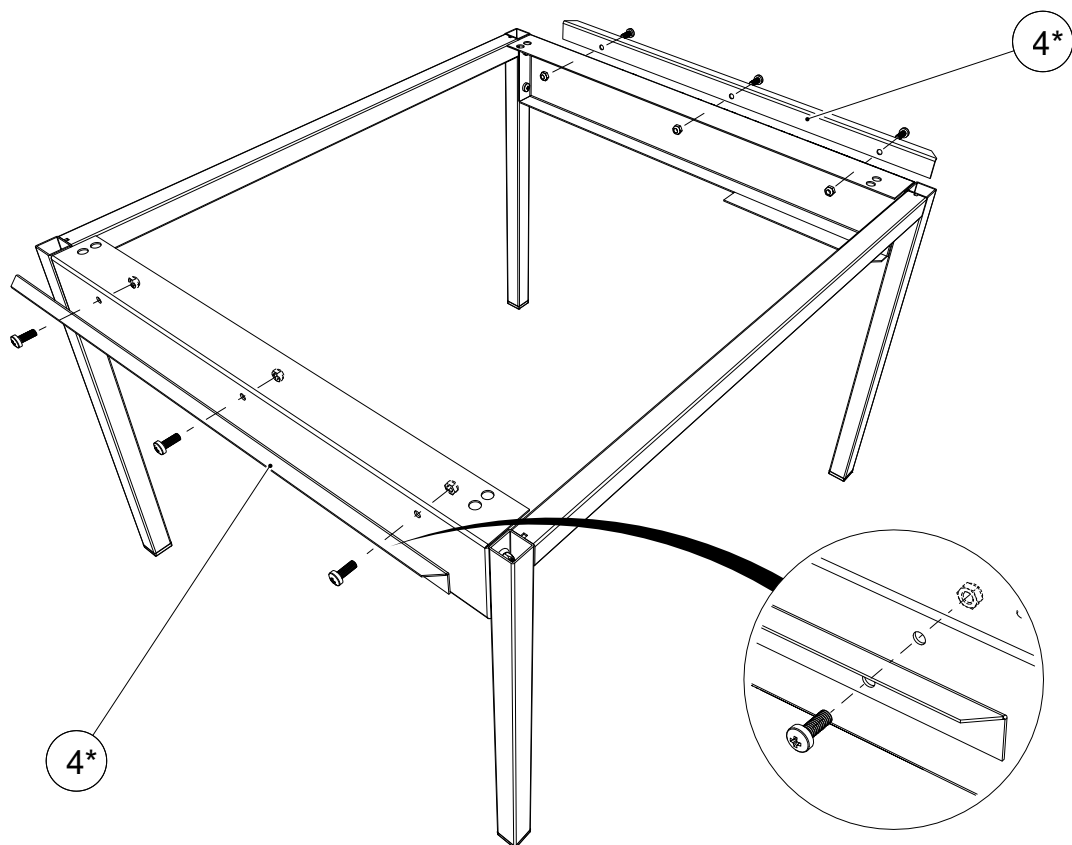
## 4. ИНСТРУКЦИЯ ПО СБОРКЕ



# 1

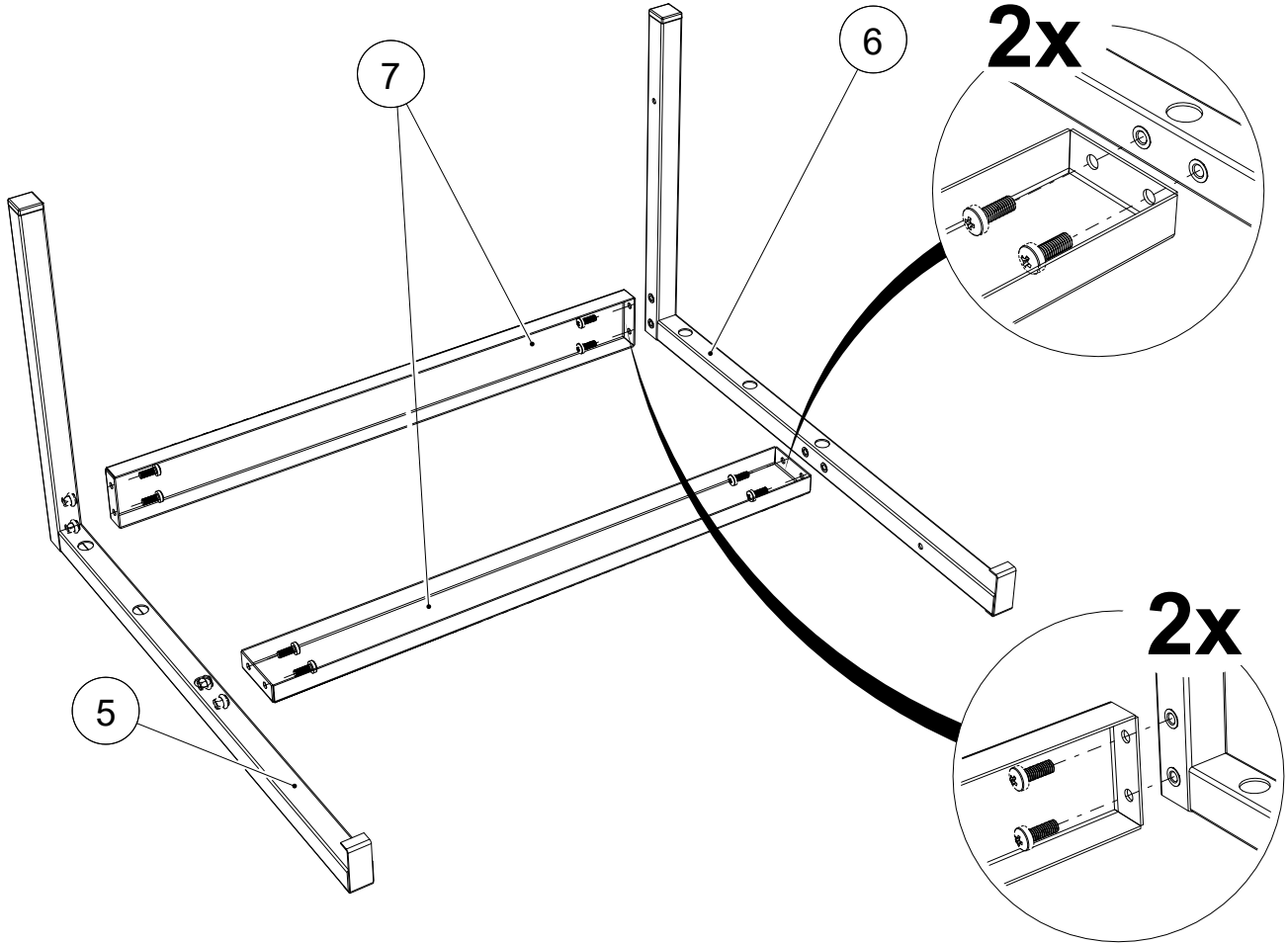


# 2

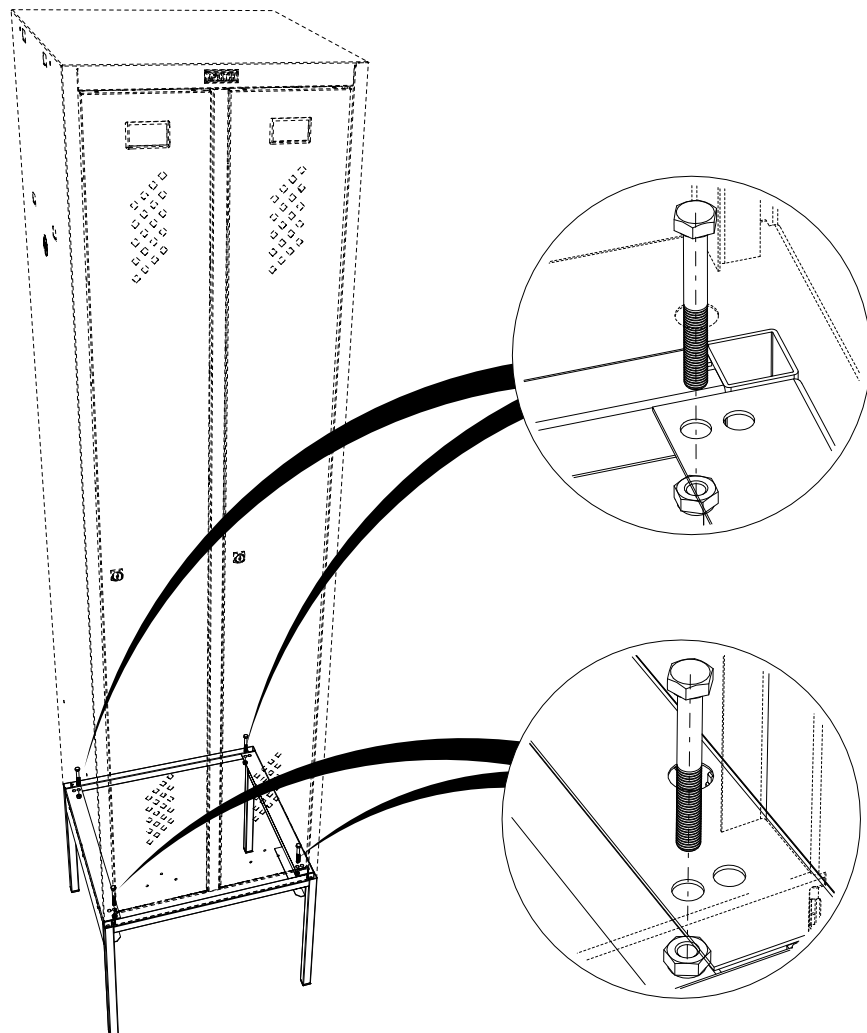


\* - используется только с LS-21-60

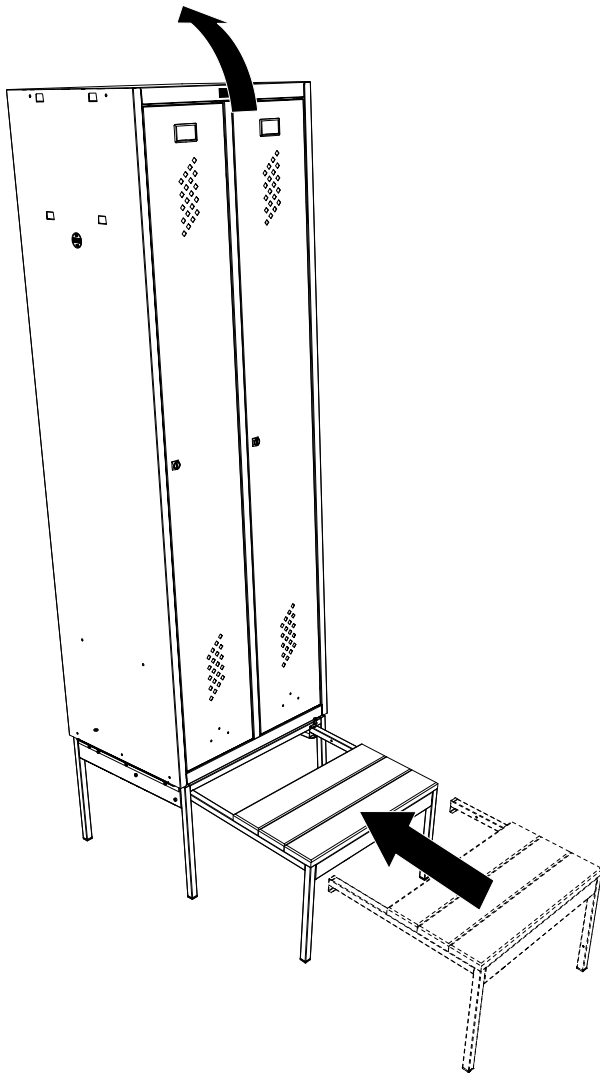
# 3



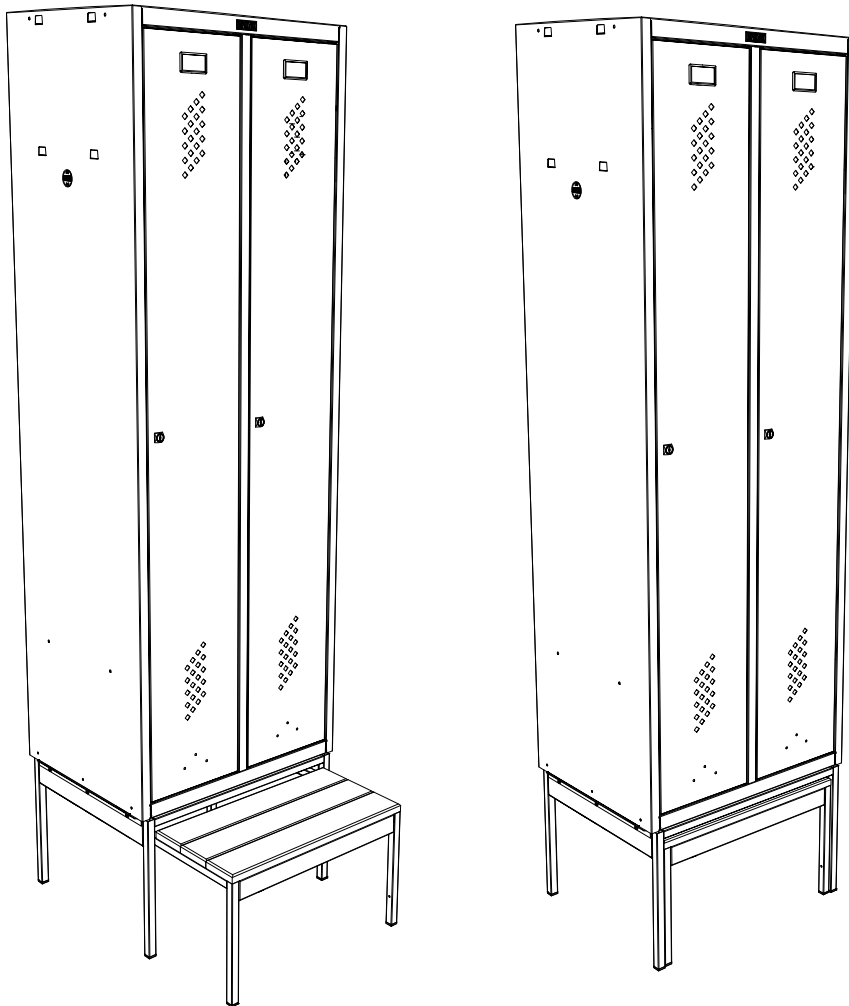
# 4



5



6



## 5. ОСОБЕННОСТИ ЭКСПЛУАТАЦИИ

Подставка с выдвижной скамьей может эксплуатироваться в помещениях при температуре окружающего воздуха от 1 до 40°C и относительной влажности не более 60%.

Изделие устанавливают на ровную горизонтальную поверхность

## 6. ХРАНЕНИЕ, ТРАНСПОРТИРОВКА

Изделие можно перевозить в упаковке изготовителя всеми видами крытого транспорта или в контейнерах.

Требования по хранению: в упаковке изготовителя, в сухом помещении.

## 7. ГАРАНТИЙНЫЕ ОБЯЗАТЕЛЬСТВА

Гарантийный срок эксплуатации изделия - 1 год со дня продажи, а при отсутствии отметки о дате продажи – 1 год со дня изготовления.

Изготовитель не несёт ответственность за неисправность изделия в случаях: нарушений рекомендаций по транспортировке, хранению, эксплуатации; умышленной порчи.

## 8. СЕРВИСНАЯ СЛУЖБА

Адрес ближайшей сервисной службы компании "Промет" Вы можете узнать через Интернет по адресу <http://www.safe.ru>.

Изделие изготовлено ООО «НПО ПРОМЕТ» , 301602, Тульская область, г. Узловая, ул. Дубовская, д.2а.

Система управления качеством изготовителя сертифицирована на соответствие требованиям ISO 9001

Штамп службы качества \_\_\_\_\_

Дата изготовления \_\_\_\_\_

**! Производитель оставляет за собой право вносить изменения, не ухудшая характеристики изделия, без уведомления потребителя.**